

**SIMAGIC**

直驱模拟器(V1.2版)GTC方向盘说明手册

<b>1、公司简介</b>	3
<b>2、产品介绍</b>	
2.1基本介绍	4-5
2.2面板介绍	6
2.3基本参数	7
2.4技术简介	8
<b>3、基本设置</b>	
3.1驱动下载，视频教程	9
<b>4、注意事项</b>	10
<b>5、包装清单</b>	11
<b>6、快拆使用</b>	12
<b>8、保修说明</b>	13
<b>9、SIMAGIC补充说明</b>	14

## GTC开口盘

欢迎来到直驱革命





深圳市速魔科技有限公司是国内首家立足于模拟驾驶设备领域的公司，秉承“致力发展模拟驾驶新文化”作为公司理念，为赛车竞技游戏爱好者创造最好的赛车装备和最佳的竞技体验、为驾驶行业开创模拟驾驶的新应用方式。

作为中国赛车电子竞技文化的新生代团队，以首创 SIMAGIC 品牌直驱设备走在模拟赛车设备技术的最前沿，坚持不断革新技术优化产品设计，“以创新科技引领模拟驾驶潮流”的产品理念，以国际赛车模拟驾驶设备的先进技术水准填补中国赛车电竞领域的空白。

速魔科技坚守“技术引领，极智先行”的企业精神，通过科技探索积极践行产品理念，将无限的可能融入到每一个体验细节，发展中国智造的模拟驾驶新文化。

## 2.1 基本介绍

- \* 325mm直径方程式盘体。赛车级高强度碳纤维盘体，强度高，重量轻;
- \* 1850克轻量化盘体，极低的旋转质量，更直接的路面反;
- \* 真皮/Alcantara握把(可选)，柔软舒适，美观耐用;
- \* 2个拇指旋钮，即刻调节赛车，1个RGB ABS旋钮，1个RGB TC旋钮;
- \* 新一代按钮设计，手感清晰，行程短;
- \* 专利霍尔拨片模组，精确触发，清脆换挡，消除接触磨损;
- \* 专利键帽贴纸，简单易用。128款键帽图案，随心定制;
- \* 全新速魔专利驱动软件：SimPro Manager;
- \* 专利LED柔光技术，所有灯光RGB可调，柔和、清晰、不伤眼;
- \* 8个可编程可自定义RGB按钮；2个旋转编码按钮；2个七向开关;



GTC 单拨片



真皮



Alcantara

GTC-C 双离合

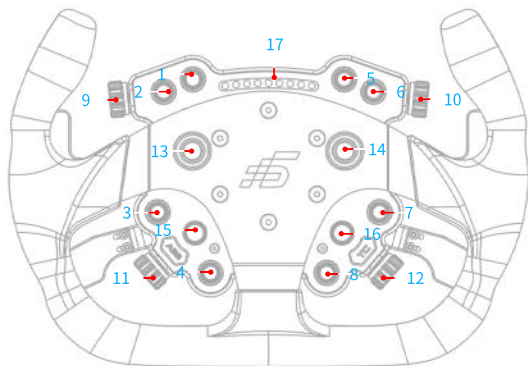


真皮

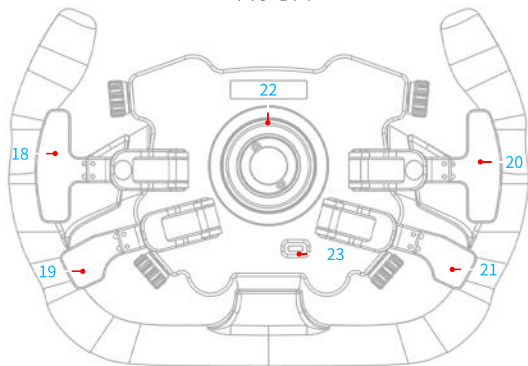


Alcantara

## 2.2 面板介绍



正面示意图



背面示意图

1-8: 自定义RGB灯 供游戏内设置用

9-10: 拇指旋钮

11: RGB ABS旋钮

12: RGB TC旋钮

13-14: 旋转编码按钮

15-16: 七向开关

17: 专利LED转速灯

18: 拨片 A

19: 拨片 B

20: 拨片 C

21: 拨片 D

22: SIMAGIC 快拆

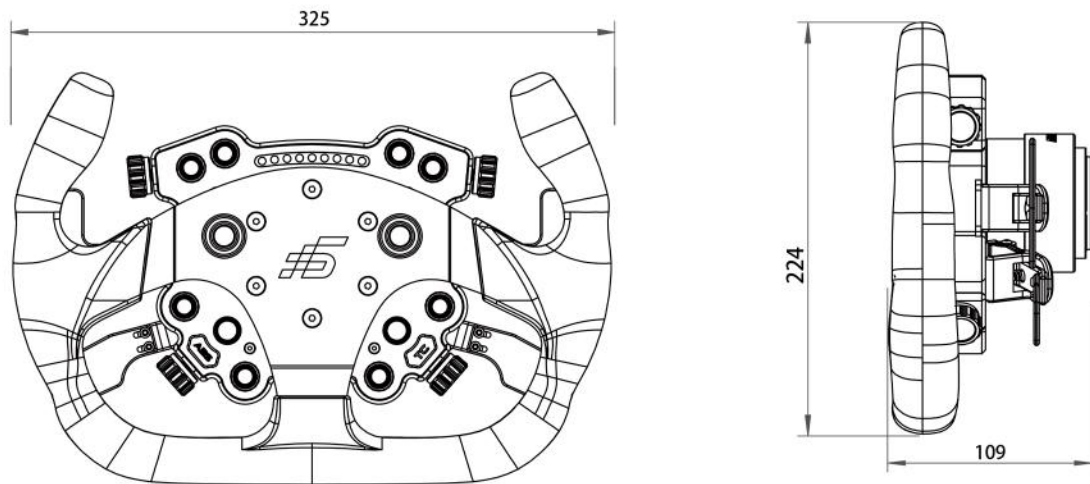
23: USB

## 2.4 技术简介

	325mm直径方程式盘体, 1850克轻量化盘体		速魔 S-ray 多功能RGB灯
	专利键帽贴, 128款键帽图案		50mm SIMAGIC快拆
	8个可编程可自定义RGB按钮		专利霍尔拨片模组
	赛车级高强度碳纤维盘体, 强度高, 重量轻		2个旋转编码按钮
	全新速魔专利驱动软件: SimPro Manager		2个七向开关
	真皮/Alcantara握把(可选), 柔软舒适, 美观耐用;		2个拇指旋钮, 1个RGB ABS旋钮, 1个RGB TC旋钮
	多向可调拨片系统, 支持伸缩调节、离盘远近调节		新一代按钮设计, 手感清晰, 行程短
	专利LED柔光技术, 所有灯光RGB可调, 柔和、清晰、不伤眼		(选配) 双离合拨片



## 2.3 基本参数



各部位尺寸图

品名：GTC开口方向盘

宽：109mm

高：224mm

长：325mm

单拨片净重：1.75kg

双离合净重：1.85kg

## 3.1 视频教程

扫码下载驱动程序



速魔官网下载驱动程序链接:

<https://www.simagic.com/download>

扫码获取SimPro Manager 使用教程



SimPro Manager 使用教程链接:

[https://www.bilibili.com/video/BV1VZ4y1e7Rz/-vd\\_source=4e3cede0bf12f5c6212378bfc4c0e86a](https://www.bilibili.com/video/BV1VZ4y1e7Rz/-vd_source=4e3cede0bf12f5c6212378bfc4c0e86a)

## ! 安全使用

- \* 设备和电源严禁暴露在雨水与潮湿的环境之中以免造成短路漏电情况导致设备损坏失灵和火灾发生。
- \* 建议力反馈游戏时间为 1 小时，过度使用可能会导致健康风险；我们建议每 20 分钟休息 5 分钟，每人每天驾驶上限为 2 小时。
- \* 本产品虽可调力反馈力度数据，但 13 岁以下的儿童必须由家长在身旁监督调试好儿童模式力反馈参数，在监管之下进行设备的使用。
- \* 本产品内含微小零部件，不适合 13 岁以下儿童独自操作。
- \* 用户首次使用时，请将力反馈从小进行调整至合适力度。
- \* 进入游戏中若反馈力度调整过大无法控制，请立即停止游戏并及时调整反馈力度参数。
- \* 设备内含用户无法维修的零部件，禁止用户打开设备外壳以避免电机与人的伤害。
- \* 禁止用户个人打开机身外壳，否则保修等可能会得不到保障。

## ! 用电安全

- \* 设备必须使用配套出厂的电源进行连接，以保障用电安全及用户权益得到保障。
- \* 只能连接适配电源与电源线。
- \* 为保障相关安全，零部件更换只能接受官方授权维修中心发出或进行维修。
- \* 即使相关电压等数据匹配，亦禁止使用非标准电源。
- \* 只能使用标准壁式电源插座提供的交流电源以避免对产品造成损坏。
- \* 禁止将设备暴露在热源中。
- \* 长期不使用的情况下，请拔出设备电源线断电。
- \* 如发现有任何异常，请立即停止使用并寻求 SIMAGIC 官方或相关授权中心的帮助。
- \* 请关注 SIMAGIC 官网及公众平台以了解最新的相关产品信息。

**! \* 本产品仅限于模拟驾驶相关活动，请区别模拟游戏与现实，安全驾驶。**

## 5.1 包装清单



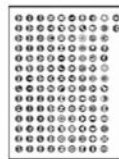
USB 数据线



1.27/2/3mm六角扳手



镊子



DIV贴纸



保修卡

## 6.1 快拆使用



① 将快拆红色外壳往方向盘方向缩进(取下快拆同样缩进快拆外壳)



② 对齐基座孔位后把方向盘插入基座即可



③ 若快拆无法锁紧,可能由于孔位未对齐,旋转方向盘或重新取下后重新插入

**注:** SIMAGIC 定制快拆采用高精度上六珠下四珠的设计,接入底座需要对齐钢珠孔位。

SIAMGIC 为保障消费者合法权益以及 SIAMGIC 品牌运营，SIAMGIC 制定加盟商条款、消费者产品保修条款，从而限制加盟代理等官方合作伙伴给到消费者标准一体化的 SIAMGIC 保修服务条款以保障消费者的合法权益。

SIAMGIC 秉承对用户负责、让用户放心的用户精神，以服务业的态度投入到制造业的生产运营，积极打造用户极致体验生态。

为了您能享受到 SIAMGIC 的保修支持，请勿人为对机器造成损坏，请勿脱离官方或官方授权相关人员的指导进行对机器硬件或系统的非正常使用操作。

详细售前及保修条款，请登录 SIAMGIC 官网或公众平台及 SIAMGIC 官方信息发布渠道进行查询。

- \* 此产品有较大的反馈力度，且内含微小零部件，禁止儿童单独使用此设备。
- \* 终止使用时，请关闭按钮及电源设备，防止意外的发生。
- \* 首次使用或体验您的设备的人士须有该设备所有者进行指导。
- \* 头发、电缆、裙摆等宽松衣物或其他易缠结物应远离模拟器。
- \* SIMAGIC DDW 完全可以开箱即用,我们出厂总是会更新到最新固件；有关程序升级等问题，请关注速魔科技官网及官方公众平台“SIMAGIC 速魔模拟”。
- \* 用户使用本产品进行模拟游戏活动，应距离游戏结束至少 1 小时后才能驾驶汽车。
- \* 本说明手册仅作为单款产品（包括单款产品下不同款式）通用说明手册，在本手册中演示产品仅作为产品说明不作销售说明使用，具体款式产品以用户购买的为准。
- \* 以上页面中的产品图片及内容仅作参考，实物产品效果（包括但不限于外观、颜色、尺寸）和显示内容（包括但不限于背景、UI、配图）可能略有差异。请以实物为准。
- \* 以上页面中的数据为理论值，均来自速魔于测试环境下所得，实际使用中可能因产品使用条件和环境因素等略有不同，请以实际使用情况为准。
- \* 为提供尽可能准确的产品信息、规格参数、产品特性，速魔可能实时调整和修正以上页面中的文字表述、图片效果等内容，以求与实际产品性能、规格、指数、零部件等信息相匹配。由于生产批次和生产供应等实时变化的供应因素，如遇确有进行上述修改和调整必要的情形，恕不专门通知，请以官网等信息渠道最新发布信息为准。
- \* **注：相关文件是 SIMAGIC 基于 SIMAGIC 配套设备而开发的游戏适配文件，为了保障用户的合法权益，请用户在 SIMAGIC 指定渠道进行所有文件的下载。**

感谢您的阅读，祝您使用愉快。

# SIMAGIC



官方抖音



官方哔哩哔哩



官方微博



官方公众号

速魔官方网站: [www.simagic.com](http://www.simagic.com)

中国平台通用名: simagic 速魔模拟

国际平台通用名: simagic official

本手册如有更新,恕不另行通知。

您可以在 SIMAGIC 官方网站及官方信息发布平台查询最新版本《用户手册》及其他资讯。

如您对本说明手册及 SIMAGIC 全系产品有任何疑问和建议, 请通过信息渠道联系我们。